

Перв. примен.

Страв. №

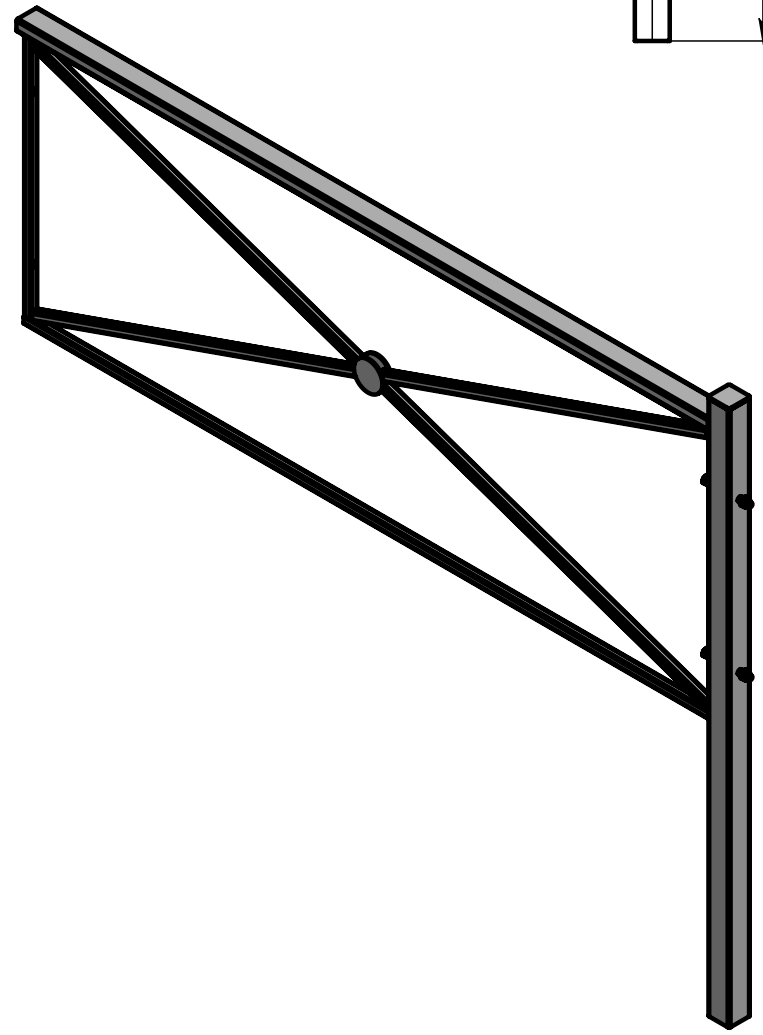
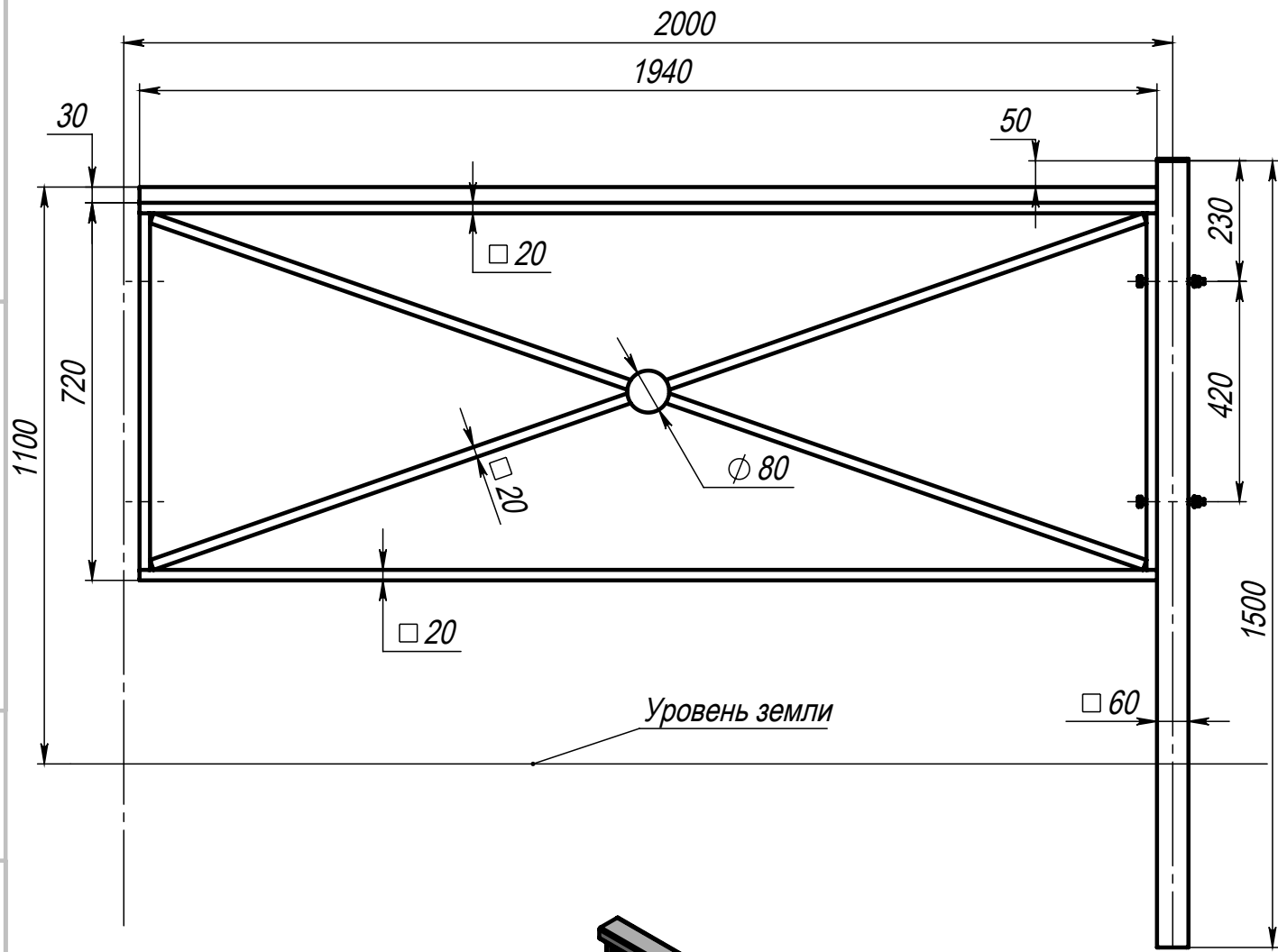
Подп. и дата

И/нв. № дубл.

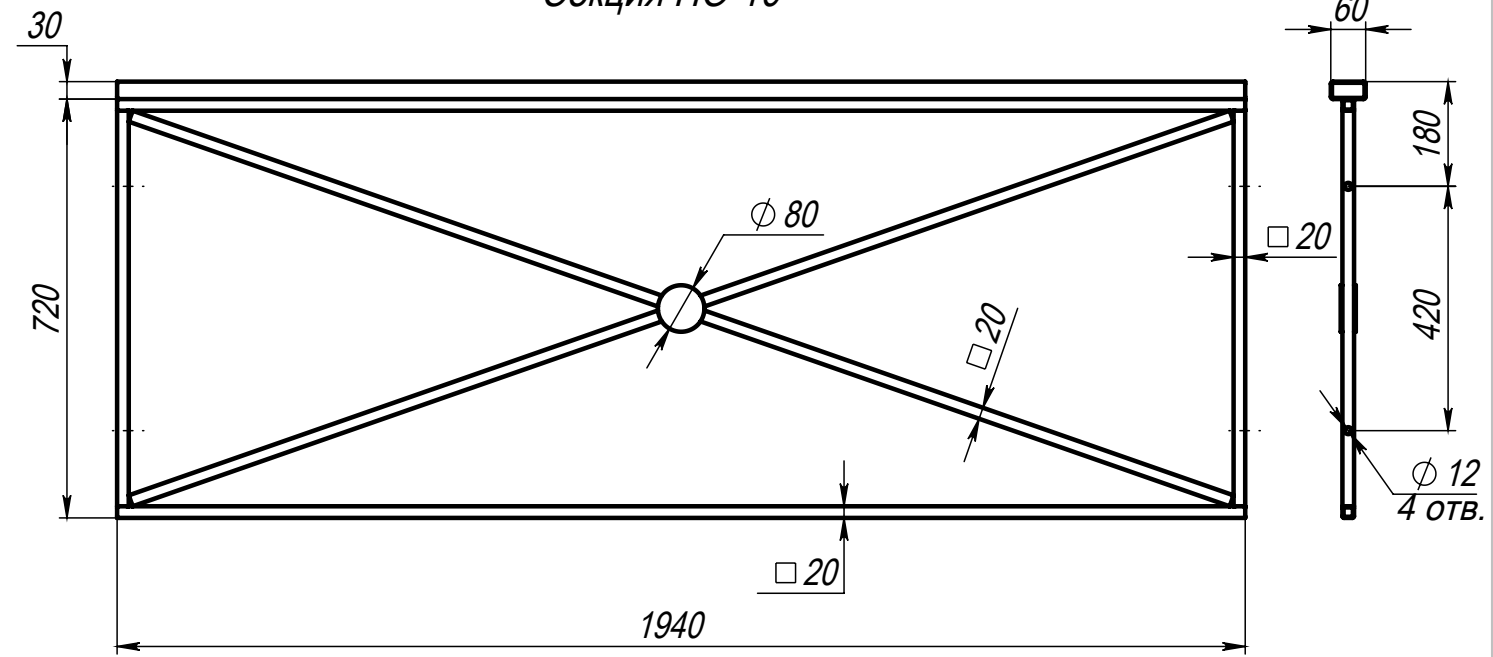
Взам. инв. №

Подп. и дата

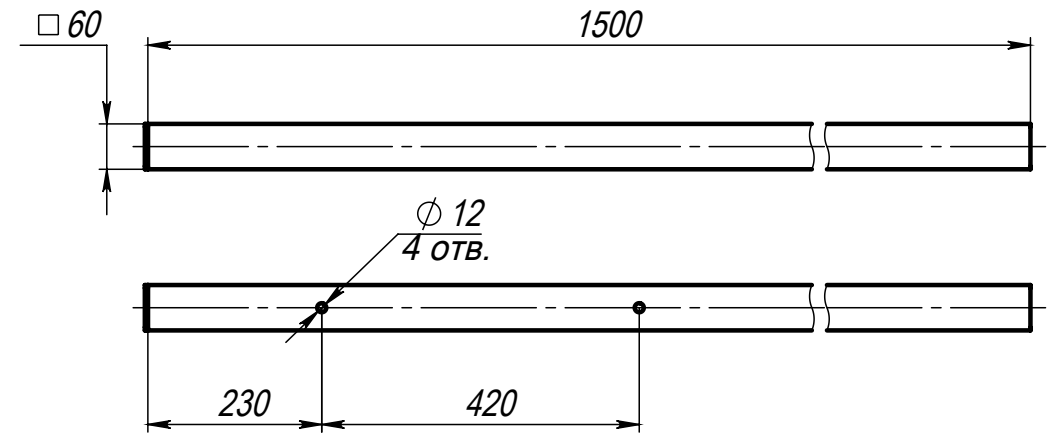
И/нв. № подл.



Секция ПО-10



Стойка ПО-10



Изм.	Лист	№ докум.	Подп.	Дата	Пешеходное ограждение ПО-10	Лит.	Масса	Масштаб
Разраб.								
Пров.								
Т. контр.						Лист	Листов 1	
Н. контр.								
Утв.								

Файл: Перильное ограждение ПО-10.m